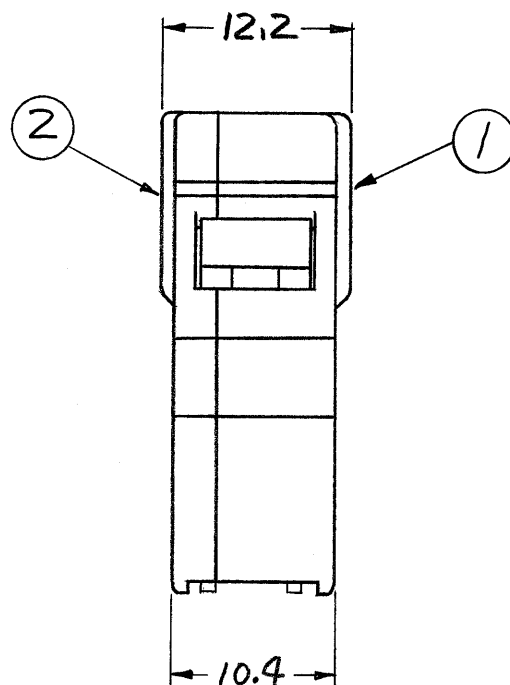
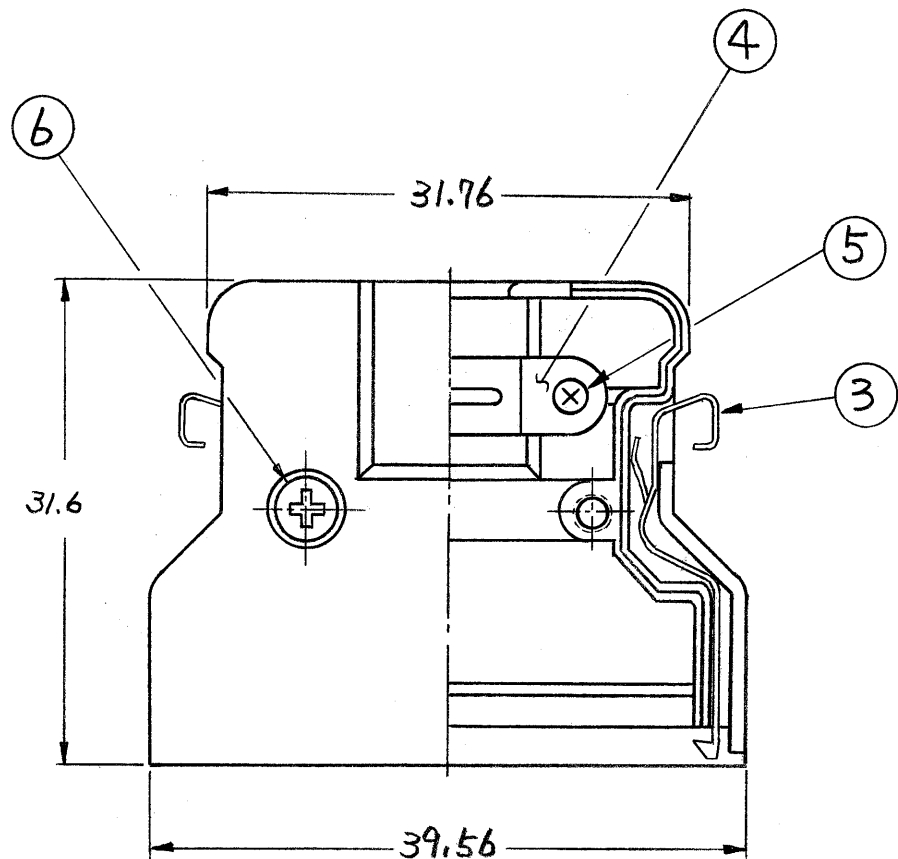
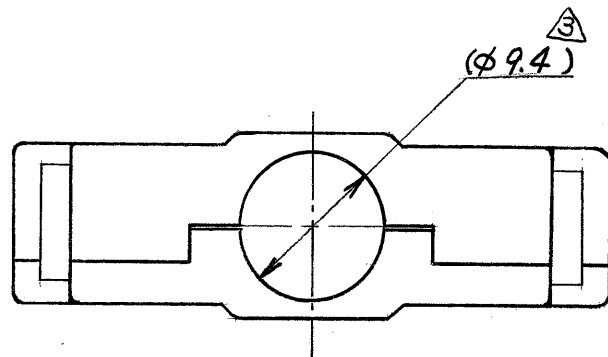


-1 ; AS SHOWN
本圖



注記

- 1. 部品は組立て前に梱包のこと。
- 2. 下記に示す製品と組立てられる。
□-174340-3 , □-175705-3
□-174731-3 , □-175707-3
- △ 適用ジャケットケーブルサイズ：外径9.3最大。

NOTES

- 1. THESE PARTS MUST BE PACKAGED UNASSEMBLY.
- 2. THIS PRODUCT TO BE ASSEMBLED AS FOLLOW.
□-174340-3 , □-175705-3
□-174731-3 , □-175707-3
- △ THE APPLICATION OF JACKET CABLE SIZE : 9.3 DIA MAX.

2	CARBON STEEL, Ni PL. OVER Cu PL.	173831-1	M2.5 COUNTERSUNK HEAD SCREW (L=6)	6
2	BRASS, Ni PL.	173830-1	M2 PAN HEAD SCREW (L=4)	5
1	CARBON STEEL, Ni PL. OVER Cu PL.	174538-6	CABLE CLAMP	4
2	STAINLESS STEEL	174537-1	LOCKING SPRING	3
1	ZINC, Ni PL. OVER Cu PL.	176857-1	SHIELD CASE (B), 36P, 180°-L	2
1	ZINC, Ni PL. OVER Cu PL.	176856-1	SHIELD CASE (A), 36P, 180°-L	1
QTY	MATERIAL & FINISH	P/N	PARTS NAME	ITEM NO.

PARTS LIST

© 1989 年 日本エー・エム・ピー株式会社 © 1989 BY AMP (Japan) LTD.
AMP社の諸製品は特許又は特許出願中 ALL RIGHTS RESERVED. AMP PRODUCTS COVERED BY PATENTS AND OR PATENTS PENDING

AMP | 日本エー・エム・ピー株式会社
TOKYO, JAPAN

抱合電線断面積 (WIRE RANGE) mm ² (AWG)	被覆外径 (INSULATION DIA.) mm	名称 (NAME) SHIELD CASE KIT for 36P, 180°-L AMPLIMITE 050 SERIES CONNECTOR
材料 (MATERIAL) SEE TABLE	仕上 (FINISH) SEE TABLE	一般公差 10以下 ±0.2 10を超え 30以下 ±0.25 30を超え 100以下 ±0.3 角 度 ±3°
DR. 12/25/89 Y. KATO	DE. 12/25/89 Y. KATO	SIZE LOC 番号 (NO.) B J C-176853
CHK. 25 DEC 89 R. NISHIMURA	APP. 25 DEC 89 R. NISHIMURA	尺度 (SCALE) 2-1
LTR. 変更 (REVISION RECORD)	DR. CHK. DATE	REV. 0 SHEET 1 OF 1

PRINT DIST 単位：mm DIMENSIONS IN MM. DO NOT SCALE PRINT